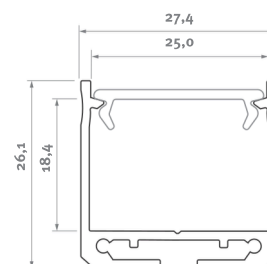




## UTILIZZO



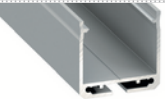
Profilo per superfici, destinato a sistemi di illuminazione con l'uso di due nastri.




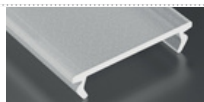

**Metodi di  
assemblaggio**



## Profili per LED

	Bianco (verniciato RAL9016)	Nero (verniciato RAL9005 opaco)	Argento (anodizzato)
<b>Colori del profilo</b>			
1,0 m	10-0011-10	10-0012-10	10-0013-10
2,0 m	10-0011-20	10-0012-20	10-0013-20
3,0 m	10-0011-30	10-0012-30	10-0013-30
<b>Larghezza della striscia LED (mm)</b>	<b>fino a 2 x 12</b>		

## Covers "Duo" (montato dall'alto, snap-on)

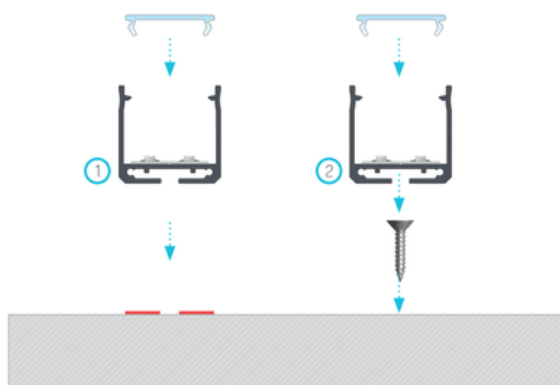
	Milky (PMMA)	Frosted milky (PMMA)	Nero (PMMA)
<b>Colori della cover</b>			
1,0 m	10-0011-10	10-0012-10	10-0013-10
2,0 m	10-0011-20	10-0012-20	10-0013-20
3,0 m	10-0011-30	10-0012-30	10-0013-30
	☼ PMMA 50%	☼ PMMA 85%	☼ PMMA 22,67%

## Tappi finali (plastica)

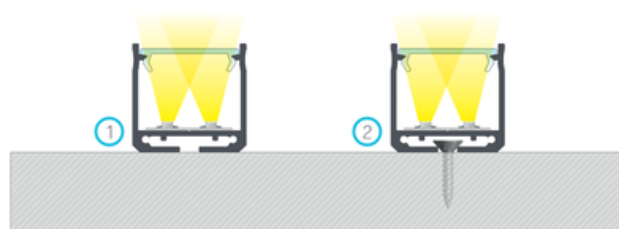
CON FORO DI SPINTA		
Bianco	Nero	Argento
<b>ZELO</b>		
		
ALU 12-0012-10	ALU 12-0012-10	ALU 12-0012-10

## Potenza massima dissipata delle sorgenti luminose a LED

per la temperatura del profilo 55° C	per la temperatura del profilo 65° C
29,4 W	39,2 W

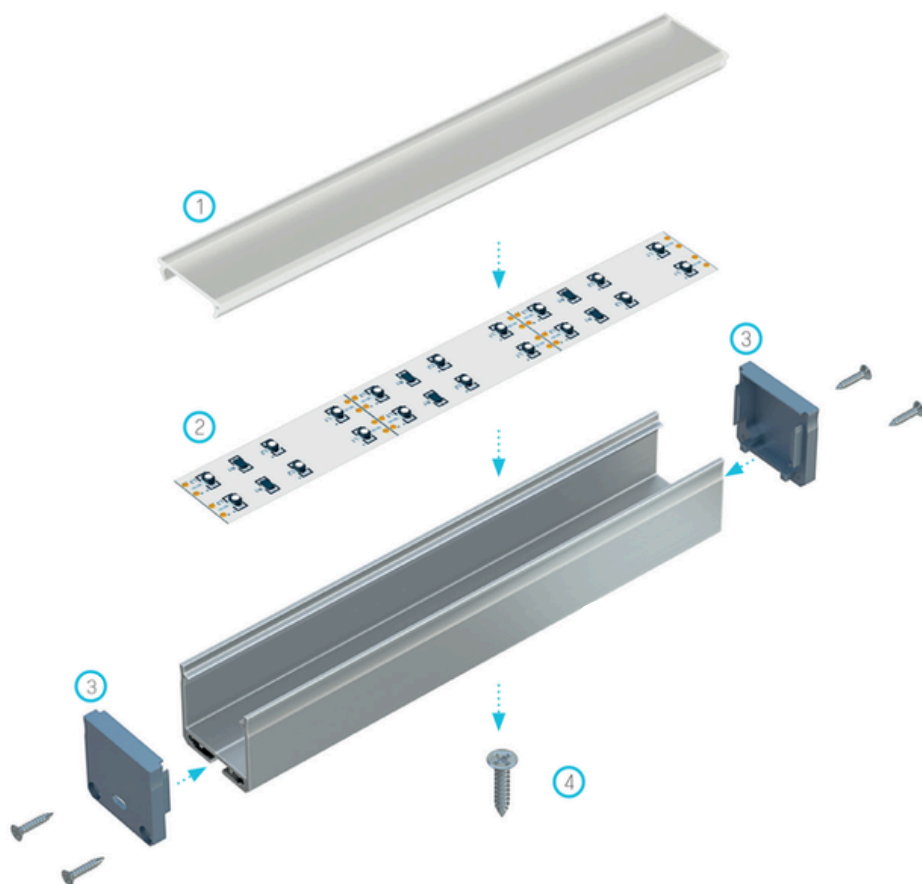


Istruzioni di montaggio del profilo "Zelo" con diffusore "Duo" mediante l'utilizzo (1) del nastro biadesivo e (2) della vite di montaggio.



Effetto finale del montaggio del profilo "Zelo" con diffusore "Duo" mediante l'utilizzo (1) del nastro biadesivo e (2) della vite di montaggio.

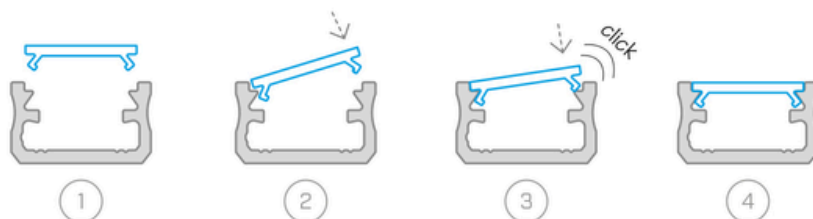
### Schema di montaggio



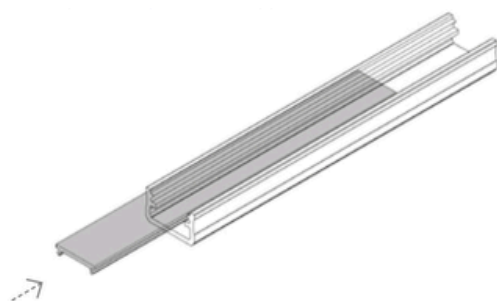
Schema di montaggio degli elementi del sistema di illuminazione con l'uso del profilo "Zelo" e (1) del diffusore "Duo", (2) delle strisce LED, (3) del tappo con foro di spinta e (4) della vite di montaggio.

## Metodi di installazione di una cover (Duo)

### 1. Installazione facendo click



### 2. Installazione mediante scorrimento nel profilo



3. Non dovrete avere difficoltà ad inserire la cover, prova a fare clic sulla prima parte e fai scorrere la parte rimanente

