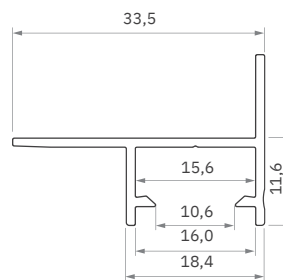


UTILIZZO

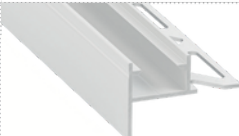
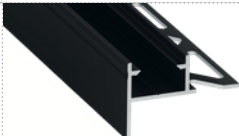
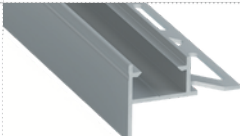
Profilo per scale destinato alle piastrelle, incollato sotto la piastrella in ceramica con una aletta perforata e diffusore con grado di protezione IP54. Da utilizzare come illuminazione d'accento.



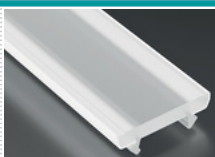
Metodi di assemblaggio



Profili per LED

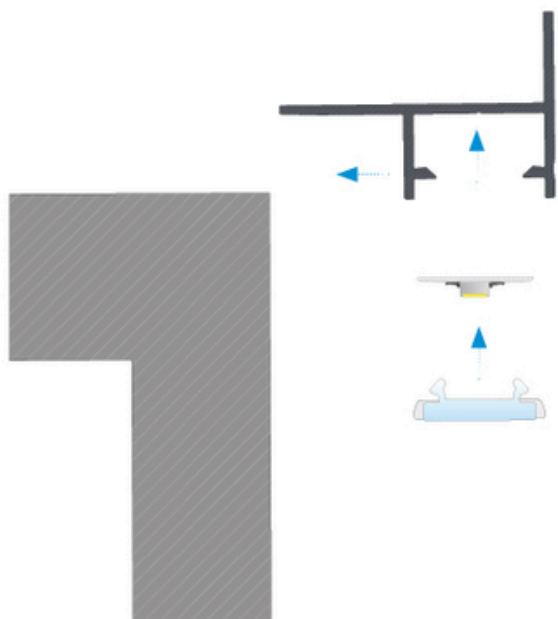
	Bianco (verniciato RAL9016)	Nero (verniciato RAL9005 opaco)	Argento (anodizzato)
Colori del profilo			
1,0 m	10-1571-10	10-1575-10	10-1574-10
2,0 m	10-1571-20	10-1575-20	10-1574-20
3,0 m	10-1571-30	10-1575-30	10-1574-30
Larghezza della striscia LED (mm)	fino a 12		

Covers "Forte" (montato dall'alto, snap-on)

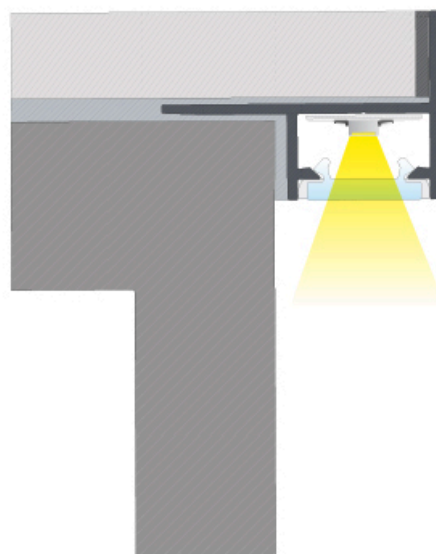
Milky(PC)	
1,0 m	10-0011-10
2,0 m	10-0011-20
3,0 m	10-0011-30
	PMMA 18%

Tappi finali (alluminio)

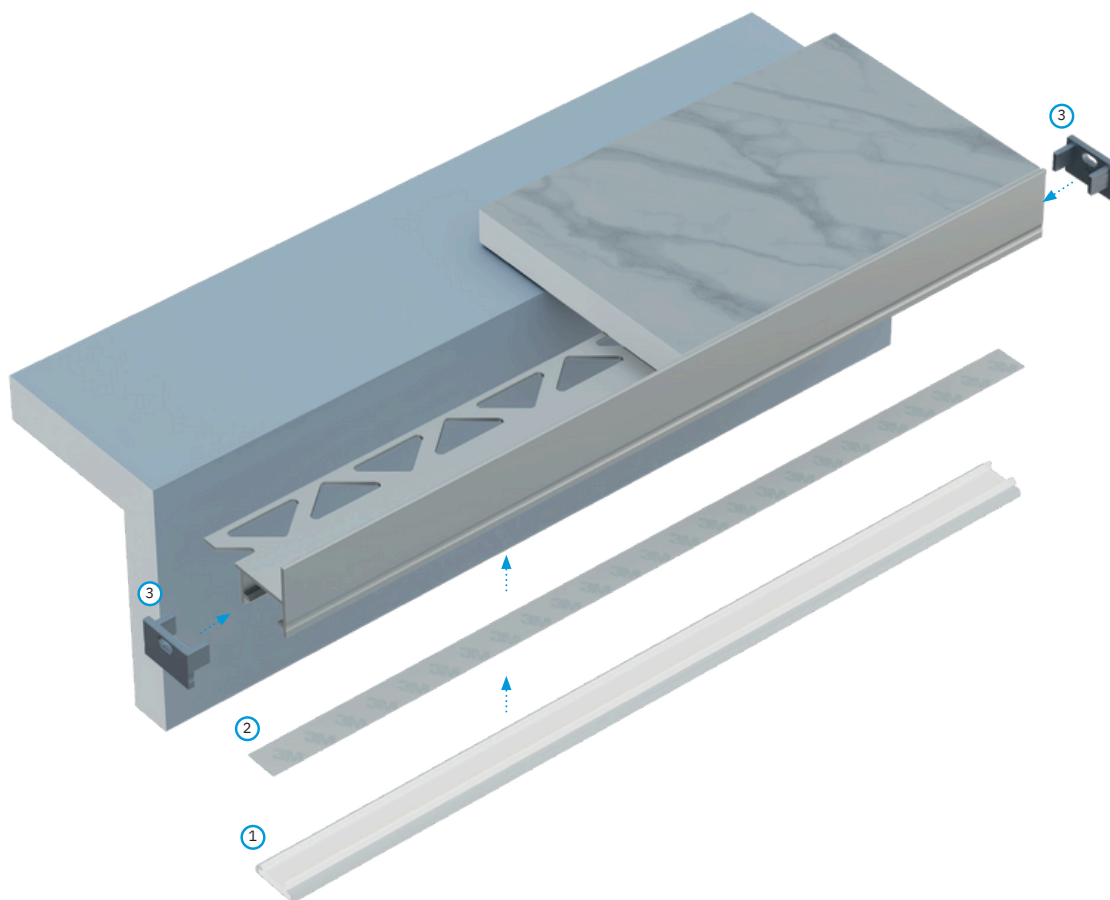
CON FORO		
Bianco	Nero	Argento
		
ALU 12-0111-10	ALU 12-0112-10	ALU 12-0115-10



Istruzioni di installazione per il profilo "Mino" con copertura "Forte".



Effetto finale del montaggio per il profilo "Mino" con copertura "Forte".



Schema di assemblaggio degli elementi del sistema di illuminazione a soffitto utilizzando il profilo "Mino" e (1) copertura "Forte" (2), striscia LED e (3) tappo terminale con foro.

Metodi di installazione di una cover (Forte)



1. Inserire un lato della cover nella scanalatura del profilo, premendolo con decisione.
2. Applicare pressione per agganciare l'altro lato della cover.
3. L'installazione della cover richiede una certa forza a causa della guarnizione sui lati.
Modifica il grado di impermeabilità del profilo da IP20 a IP54 (cover standard rispetto a una cover "Forte"). È inoltre possibile applicare del silicone per essere sicuri al 100% che non entri umidità nel circuito con protezione IP67.



La cover "Forte" per profili è realizzata con un materiale più spesso e le parti inferiori che sostengono la cover nel profilo sono più larghe, permettendoti di camminarci sopra senza alcuna preoccupazione. Inoltre, grazie alla sua impermeabilità, è possibile progettare spettacolari illuminazioni da pavimento nel tuo bagno.