

UTILIZZO

Il gocciolatoio LINEA è progettato per proteggere i bordi di balconi e terrazze esposti alle intemperie. Grazie alla sua forma, canalizza efficacemente l'acqua lontano dal muro, prevenendo la corrosione della facciata. Design funzionale ed estetica pulita. Il profilo presenta una linea pulita e semplice, che consente una perfetta integrazione con le superfici circostanti.

SPECIFICHE TECNICHE

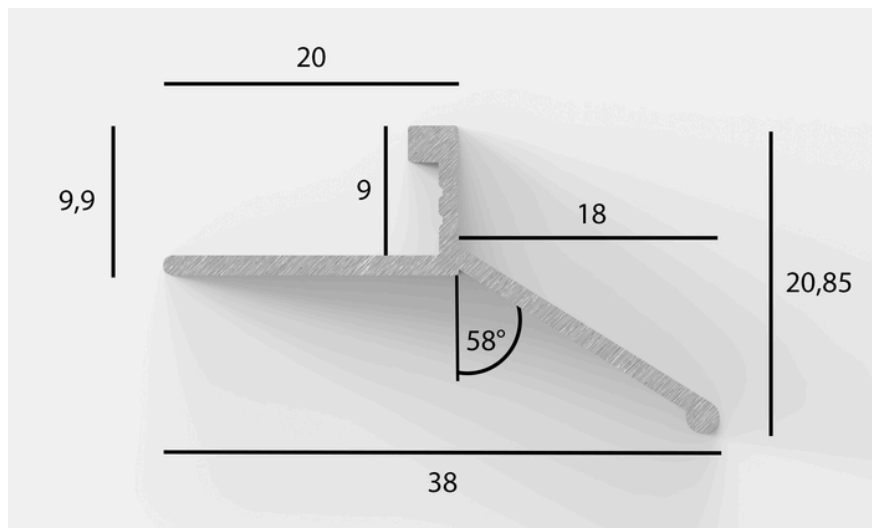
Materiale: Alluminio anodizzato

Lunghezza barra: 2,7 m

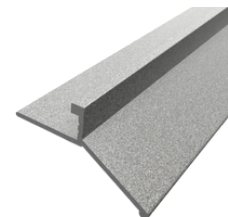
Finiture disponibili

- Alluminio da verniciare
- Testa di moro RAL 8019
- Alluminio satinato
- Bianco RAL 9010
- Antracite
- Grigio metallizzato
- Grigio chiaro RAL 7038

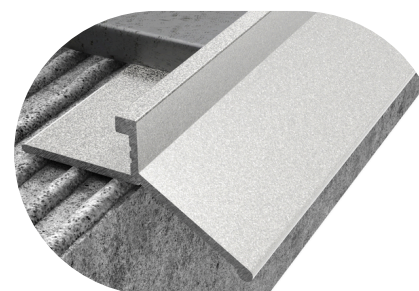
CARATTERISTICHE TECNICHE



Profilo LINEA



Giunzione LINEA



Esempio di installazione

Dimensioni

- Lunghezza: 92,2 mm
- Altezza totale: 56,87 mm
- Spessore superiore: 12,5 mm
- Spessore laterale: 12,6 mm
- Profondità laterale: 42,71 mm
- Altezza sezione interna: 25,68 mm

Verniciatura dei Profili Gocciolatoi

Per garantire massima qualità, resistenza e durata nel tempo, i profili gocciolatoi vengono sottoposti a un accurato processo di verniciatura. Il trattamento inizia con un **fosfosgrassaggio**, che elimina impurità e migliora l'adesione della vernice, seguito da due fasi di **risciacquo**, prima con **acqua di rete** e poi con **acqua demineralizzata**, per assicurare una superficie perfettamente pulita. Dopo l'**asciugatura**, i profili vengono rivestiti con **polveri di finitura certificate QUALICOAT**, sinonimo di eccellenza e affidabilità nel settore. La successiva **polimerizzazione** a elevate temperature conferisce al rivestimento resistenza meccanica e chimica. Infine, ogni profilo viene sottoposto a un rigoroso **controllo qualità**, garantendo un risultato impeccabile e duraturo.

NOTA IMPORTANTE

Per la nostra gamma di **gocciolatoi LINEA** non forniamo angolari pre-assemblati. Un'inclinazione di 45° sul taglio, accompagnata da una giuntura sigillata, ti garantirà un'estetica pulita, senza discontinuità visibili, e la massima tenuta all'acqua nel tempo. In questo modo potrai contare su rifiniture precise, angoli netti e una finitura satinata che mantiene intatta la sua eleganza.

MANUTENZIONE

Gocciolatoio LINEA non necessita di particolari manutenzioni; per quanto riguarda la sua pulizia si consiglia di utilizzare normali prodotti ad uso domestico.

ISTRUZIONI PER LA POSA DEI PROFILI GOCCIOLATOIO LINEA

1. Applicazione dell'Impermeabilizzazione:

- Iniziare con l'applicazione di uno strato di impermeabilizzazione sulla superficie del massetto. Utilizzare una guaina liquida o una membrana per garantire una protezione completa contro le infiltrazioni d'acqua. Assicurarsi che il materiale sia steso in modo uniforme e copra tutta l'area in cui sarà posato il profilo.

2. Posizionamento del Profilo e Incollaggio:

- Posizionare il profilo gocciolatoio sulla superficie impermeabilizzata. Utilizzare un collante per ceramiche per fissarlo saldamente al massetto.
 - Distanza dal bordo del massetto: mantenere circa 1 cm di spazio tra il profilo e il bordo del massetto.
 - Distanza tra i profili: lasciare circa 0,5 cm di distanza tra il profilo gocciolatoio e gli angolari o altre strutture circostanti, per consentire un'installazione corretta e sicura.

3. Sigillatura della Tranciatura:

- Dopo aver posato il profilo, procedere con la sigillatura della tranciatura. Utilizzare una bandella impermeabilizzante per sigillare completamente le giunture tra il profilo e le altre superfici. Questo passaggio è fondamentale per garantire un'impermeabilità ottimale e prevenire infiltrazioni d'acqua nelle aree circostanti.

4. Posa delle Ceramiche:

- Una volta fissato il profilo, procedere con l'incollaggio delle ceramiche. Seguire le istruzioni del produttore per una posa stabile e duratura. Assicurarsi che le piastrelle siano posate correttamente, rispettando le distanze e utilizzando il giusto tipo di adesivo.