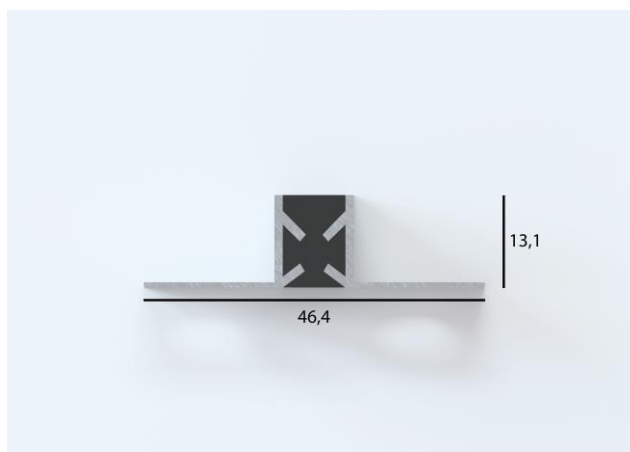
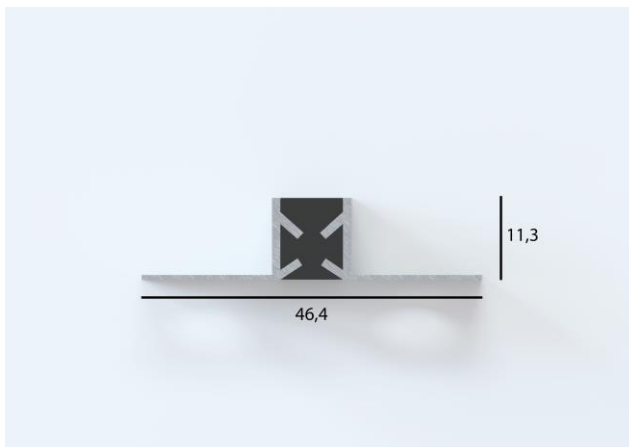


Profilo giunto di dilatazione in ALLUMINIO per pavimenti



Introduzione

Il profilo giunto di dilatazione in alluminio è progettato per gestire le espansioni e le contrazioni dei pavimenti, assicurando una transizione fluida e sicura tra diverse aree. Questo profilo è ideale per applicazioni in ambienti sia residenziali che commerciali, garantendo prestazioni elevate e un aspetto estetico moderno.

Specifiche Tecniche

- **Materiale:** Alluminio
- **Colore Silicone:** Grigio o Trasparente
- **Spessore per Mattonella:** 10 mm, 12 mm
- **Lunghezza Barra:** 2 m

Dettagli del Prodotto

Il profilo giunto di dilatazione è realizzato in alluminio di alta qualità, progettato per offrire robustezza e resistenza nel tempo. Le finiture in silicone, disponibili in grigio o trasparente, si adattano perfettamente a diverse estetiche, assicurando una transizione fluida tra le superfici. Questo profilo è adatto sia per installazioni interne che esterne, offrendo prestazioni eccellenti anche in condizioni di variazione termica.

Caratteristiche Principali

- **Materiale di Alta Qualità:** Costruito in alluminio di grado superiore, offre durabilità e resistenza agli agenti atmosferici, rendendolo adatto per ambienti umidi e asciutti.
- **Design Funzionale:** La progettazione specifica del giunto di dilatazione consente di assorbire le variazioni di dimensione del pavimento, prevenendo crepe e danni alle superfici.
- **Versatilità:** Disponibile in diverse finiture, questo profilo soddisfa molteplici esigenze progettuali, garantendo un risultato finale impeccabile e duraturo.

Istruzioni per la Posa

1. **Preparazione della Superficie:** Assicurarsi che la superficie sia pulita, asciutta e ben livellata prima dell'installazione.
2. **Applicazione del Collante:** Applicare un adeguato collante lungo il bordo della superficie del pavimento.
3. **Posizionamento del Profilo:** Inserire il profilo giunto di dilatazione nel collante, allineandolo con precisione per garantire una transizione perfetta.
4. **Sigillatura:** Applicare silicone nei giunti per garantire una chiusura ermetica e prevenire infiltrazioni d'acqua.
5. **Controllo Finale:** Verificare che il profilo sia correttamente posizionato e che le superfici siano perfettamente allineate.

Conclusione

Il profilo giunto di dilatazione in alluminio è la scelta ideale per chi cerca una soluzione efficace e duratura per gestire le espansioni dei pavimenti. Grazie alla sua resistenza e al design funzionale, offre una finitura elegante e moderna, garantendo prestazioni ottimali in ogni condizione.